

- Ⓟ BG** Инструкция за монтаж и експлоатация
- Ⓟ EN** Instruction for installation and use
- Ⓟ RO** Instrucțiune de instalare și utilizare
- Ⓟ SRB** Uputstvo za ugradnju i upotrebu
- Ⓟ HR** Uputstvo za ugradnju i upotrebu
- Ⓟ BIH** Uputstvo za ugradnju i upotrebu
- Ⓟ HU** Szerelési és kezelési utasítás
- Ⓟ SLO** Navodilo za vgradnjo in uporabo
- Ⓟ GR** Οδηγισο για την εγκατασταση και τη χρηση
- Ⓟ MK** Упатство за вградување и употреба
- Ⓟ SK** Návod na montáž a používanie
- Ⓟ PL** Instrukcja instalacji i użytkowania
- Ⓟ P** Instrução para instalação e uso
- Ⓟ IT** Istruzioni per l'installazione e l'uso



- Ⓟ BG** Таймер TE6B
- Ⓟ EN** Timer TE6B
- Ⓟ RO** Timer programabil TE6B
- Ⓟ SRB** Tajmer TE6B
- Ⓟ HR** Tajmeri
- Ⓟ BIH** Tajmer TE6B
- Ⓟ HU** Időzítő TE6B
- Ⓟ SLO** Programljivi časovni releji
- Ⓟ GR** Μετρητής TE6B
- Ⓟ MK** Програмски тајмер TE6B
- Ⓟ SK** Programovateľný časovač TE6B
- Ⓟ PL** Programowalny zegar TE6B
- Ⓟ P** Temporizador programável TE6B
- Ⓟ IT** Timer programmabile TE6B



- DIN-size 48 × 48mm
- Designed with an emphasis on ease of operation.
- Any desired time can be set digitally within a range from 0.01 s to 99 h59m
- On-line change of set value possible
- LED display

## ■ SPECIFICATIONS

Operation mode: A3

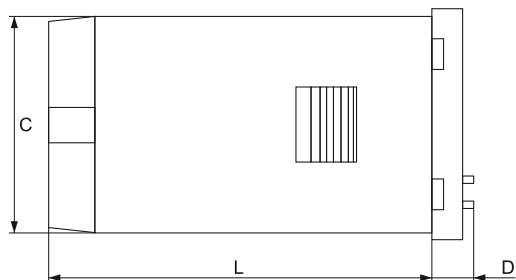
- Timer range:
  - 0.01s~ 99.99s
  - 1s ~ 99m59s
  - 1m ~ 99h59m
- Supply voltage: AC/DC 100~240V
- Error:  $\leq 0.01\%+0.05S$
- Control output: 3A AC250V (resistive load)
- Electrically life:  $\geq 10^5$
- Mechanically life:  $\geq 10^7$
- Operation temperature:  $-10^{\circ}C \sim 55^{\circ}C$
- Panel cutout: 45 × 45mm
- Power consumption:  $\leq 3.5VA$
- Min input signal width: 20 mS
- Reset by power off: 0.5S
- Weight: 0.3kg
- Humidity: 35%~85% RH



## ■ DIMENSIONS

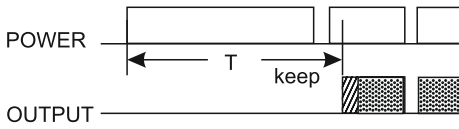
Dimensions (mm)

D	W	L
8.5	45	80

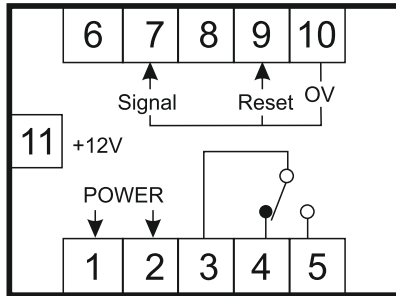


## ■ OPERATION MODES

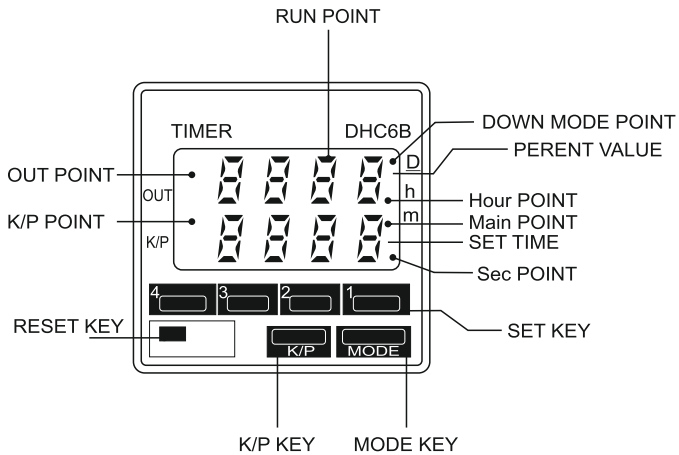
A3 MODE



## ■ CONNECTIONS



## ■ PANEL



- Размери 48×48mm
- Монтаж на лицев панел
- Проектиран за лесно действие.
- Всяко желано време може да бъде настроено дигитално в интервал от 0.01 s до 99 h59m
- Постоянна възможност за промяна на настроените стойности
- LED дисплей

### ■ СПЕСИФИКАЦИИ

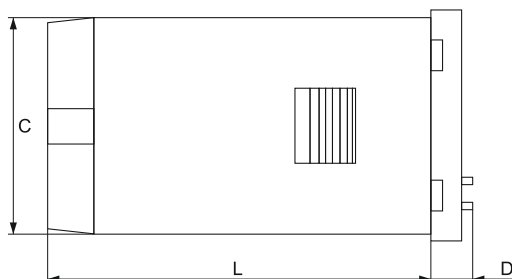
Функция на действие: АЗ

- Времеви интервал :  
0.01s~ 99.99s  
1s ~ 99m59s  
1m ~ 99h59m
- Захранващо напрежение: AC/DC 100~240V
- Грешка:  $\leq 0.01\% + 0.05S$
- Полезна мощност : 3A AC250V (товар на съпротивление)
- Електрическа износоустойчивост:  $\geq 10^5$
- Механична износоустойчивост:  $\geq 10^7$
- Температура на действие:  $-10^{\circ}C \sim 55^{\circ}C$
- Размери на панела: 45×45mm
- Консумирана енергия:  $\leq 3.5VA$
- Мин ширина на входния сигнал : 20 mS
- Настройване чрез изключване: 0.5S
- Тегло: 0.3kg
- Влажност: 35%~85% RH

### ■ РАЗМЕРИ

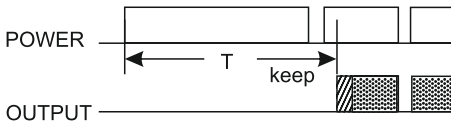
Размери (mm):

D	W	L
8.5	45	80

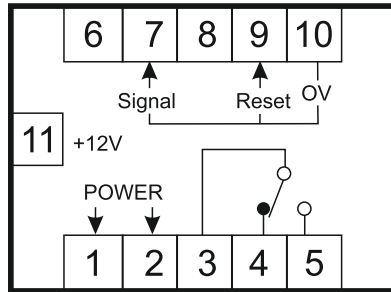


## ■ ФУНКЦИИ НА ДЕЙСТВИЕ

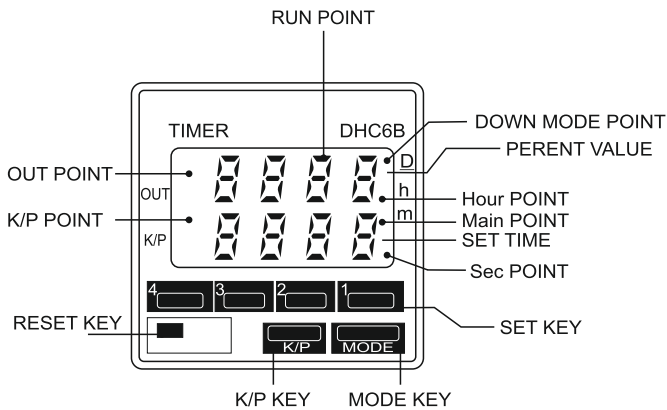
A3 функция



## ■ СВЪРЗВАНЕ



## ■ ПАНЕЛ



- Чрез бутоните за настройка SET KEY 1~4 се задава времето което желаем да отброяваме. Това време се изобразява на долния екран на дисплея.
- Чрез бутон MODE KEY се избира обхват (секунди S; минути m; часове h) или тип на отброяване (прав/с натрупване или обратен/с изваждане). Последователното натискане на бутон MODE KEY преминава през различните функции. На кой режим се намираме, се удостоверява със светещ индикатор срещу съответната буква
- Натискането на бутон K/P и светенето на индикатора K/P блокира възможността за промяна на зададените функции от бутоните. За да се променят функциите индикатор K/P трябва да не свети. На горния дисплей се изобразява текущото време.
- Захранване 100~240V клеми 1 и 2
- Сигнал за начало на броене клема 10 и 7
- Сигнал за нулиране на броенето клема 10 и 9
- След изтичане на зададеното време нормално затворения контакт на клема 3-4 и нормално отворения 3-5 променят състоянието си.